



To najlepšie našej zemi

6125



TECHNICKÁ DEFINÍCIA

Šachta je vyrobená rotačným odlievaním do formy z polyetylénu. Vyrába sa v troch výškových verziách 1300 mm, 1600 mm a 1900 mm. Vnútorňý priemer šachty je 1200 mm.

Šachta má integrované nášlapné stupne a je štandardne dodávaná s plastovým šrubovacím pokloпом s nosnosťou do 180 kg.

Vďaka svojmu dizajnu poskytuje dostatok manipulačného priestoru, umožňuje osadenie nad vrt studne a montáž technológie na čerpanie a prívod pitnej vody do domu.

Šachta je určená na osadenie do všetkých typov zemín, aj do terénu s prítomnosťou spodnej vody, bez obetónovania.

Uprostred dna šachty je umiestnený predlisovaný otvor s priemerom 160 mm a 200 mm pre osadenie priamo na potrubie vrtu. Na pranie môže byť osadený gumovým tesnením. Na steny šachty môžu byť umiestnené tesnenia pre výstupné potrubie pitnej vody k objektu podľa požiadaviek.

POUŽITIE

Samonosné monolitické šachty určené pre osadenie technológie priamo nad vrtom studne. Vzhľadom na veľkosť je možné do šachty umiestniť kompletnú technológiu pre napojenie a rozvod pitnej vody do objektu.

INŠTALÁCIA

Plastové monolitické vodomerné šachty je možné inštalovať ako v pochôdznom (do chodníkov alebo na spevnených miestach v triede zaťaženia A15) tak aj v prejazdnom pásme (chodníky, zóny pre chodcov, príjazdové cesty, parkoviská pre osobné autá), avšak pri dodržaní podmienok, t.j. realizovať nad šachtou roznášaciu železobetónovú platňu hr. 15 cm, ktorá bude presahovať aspoň 50 cm na pôvodnú zeminu zo všetkých strán.

Výkop sa spravidla vykonáva v priemere o 1 m väčší ako je rozmer šachty. Zároveň treba brať do úvahy hĺbku prívodných hadíc vody. Pri hĺbke výkopu sa počítaná aj s pieskovým lôžkom aby poklop bol minimálne 5 cm nad terénom.

Po osadení šachty na vrt studne a prepojení všetkých výstupných potrubí môžeme pristúpiť k obsypu šachty.

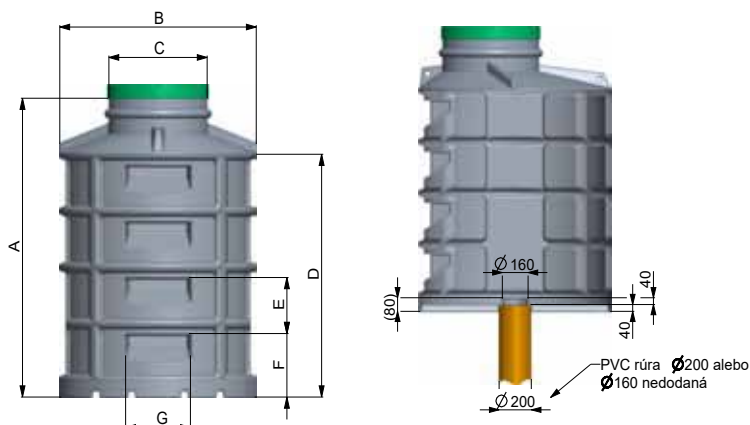
Obsyp realizujeme pieskom alebo štrkom frakcie 0-4. Postupujeme rovnomerne po 20 cm a každú vrstvu zhutníme hydraulicky to znamená vodou, aby piesok dobre vyplnil každý ohyb na šachte a vyplnil aj priestor integrovaných schodíkov. Vrch šachty môže byť zasypaný osiatou vykopanou zeminou.

V prípade spodnej vody je potrebné na dne výkopu realizovať železobetónovú platňu hr. 10-12 cm, v rohoch osadiť kotvy, ku ktorým sa cez integrované otvory na šachte v hornej časti, ukotví na pieskové lôžko urobené na betónovej platni dvoma polyesterovými gurtňami s nosnosťou 800 kg.

Nedodržanie inštaláčného postupu vedie k neuznaniu prípadnej reklamácie.

VÝHODY

- monolitická konštrukcia z PE - rozdiel oproti lepeným, zváraným plastovým vodomerným šachtám – eliminujeme riziko prasknutia v mieste zvaru,
- vysoká životnosť, odolnosť voči korózii a agresívnemu pôdnemu prostrediu,
- šachta so širokým prielezom a integrovanými nášlapnými stupňami, ľahký a rýchly prístup
- možnosť montáže technológie pre čerpanie a prívod pitnej vody do objektu /tlaková nádoba, čerpadlo, elektroinštalácia atď./,
- dokonalá tesnosť zabráňujúca infiltrácii vody,
- rebrová konštrukcia kotviaca vodomernú šachtu v pôde,
- jednoduchá manipulácia vďaka nízkej hmotnosti a závesným okám.



Referencia	Počet schodov	A	B	C	D	E	F	G	Hmotnosť (kg)
VSM BIEN 6125/130	3	1300	1200	600	1000	300	340	360	51
VSM BIEN 6125/160	4	1600	1200	600	1300	300	340	360	62
VSM BIEN 6125/190	5	1900	1200	600	1600	300	340	360	71

VOLITELNÉ PRÍSLUŠENSTVO:

RH2/5050 šrubovací nadstavec s voliteľnou výškou 30 cm, 40 cm a 50 cm

